

檔 號：

保存年限：

南開科技大學 函

地址：54243南投縣草屯鎮中正路568號

聯絡人：陳瑩利

聯絡電話：049-2563489轉1733

傳真電話：049-2568641

電子信箱：96py016@nkut.edu.tw

受文者：如行文單位

發文日期：中華民國107年9月6日

發文字號：南開科大福發字第1070007936號

速別：普通件

密等及解密條件或保密期限：

附件：2018第七屆競賽相關文件附件1

主旨：本校福祉科技與服務管理研究暨發展中心舉辦「2018年第七屆全國大學老人福祉科技產品/服務創意設計競賽」，敬請貴校惠予上網公告並鼓勵學生踴躍報名參加，請查照。

說明：

- 一、活動名稱：「2018年第七屆全國大學老人福祉科技產品/服務創意設計競賽」。
- 二、競賽主題：今年特別邀請國內傑出銀髮企業「中化銀髮事業」與「紫金堂股份有限公司」一起共襄盛舉，提供競賽主題及競賽獎金。今年競賽組別分為三大類組：A. 銀髮科技輔具與照顧服務設計；B. 銀髮餐飲服務設計；C. UVC LED殺菌燈外型創意設計為主軸，發想高齡福祉科技產品/服務創意設計，同時兼顧實用性與發展性，為老人福祉科技產品/服務設計注入更多元的新思維與新福祉。
- 三、報名方式及競賽流程：如附件。
- 四、初賽：參賽隊伍於2018年10月5日前上網登錄報名，並上傳5頁(含內容4頁，封面1頁)作品構想書至本活動網站，請依據各組規定格式撰寫。大會於2018年10月19日公佈初審入圍隊伍。
- 五、決賽：入圍隊伍 2018年10月31日前上傳至多10頁之作品規劃書至本活動網站，預訂2018年11月16日於南開科技大學舉行決賽及頒獎。決賽每團隊作15分鐘報告，包括10分鐘口頭報告及作品展示，以及5分鐘問答。
- 六、福祉科技與服務管理研究暨發展中心連絡人：華慧敏助理教授兼執行長、林均浩先生 電話：049-2563489分機3200/3201，或E-Mail：gtsmc.nkut@gmail.com。

裝

訂

線

主辦單位：南開科技大學、東海大學、元智大學、中華福祉科技與服務管理學會、中化銀髮事業、紫金堂股份有限公司、台灣銀髮產業協會。

正本：大仁科技大學、大同大學、大華學校財團法人大華科技大學、大葉大學、中山醫學大學、中央警察大學、中州學校財團法人中州科技大學、中原大學、中國文化大學、中國科技大學、中國醫藥大學、中華大學、中華學校財團法人中華科技大學、中華醫事科技大學、中臺科技大學、元智大學、文藻學校財團法人文藻外語大學、世新大學、台北海洋學校財團法人台北海洋科技大學、台南家專學校財團法人台南應用科技大學、台灣首府學校財團法人台灣首府大學、台灣綠色大學聯盟、弘光科技大學、正修學校財團法人正修科技大學、玄奘大學、光宇學校財團法人元培醫事科技大學、佛光大學、吳鳳學校財團法人吳鳳科技大學、亞洲大學、明志科技大學、明新科技大學、明道學校財團法人明道大學、東方學校財團法人東方設計大學、東吳大學、東南科技大學、東海大學、長庚大學、長榮大學、南華大學、南榮學校財團法人南榮科技大學、南臺學校財團法人南臺科技大學、城市學校財團法人臺北城市科技大學、建國科技大學、美和學校財團法人美和科技大學、致理學校財團法人致理科技大學、修平學校財團法人修平科技大學、真理大學、高苑科技大學、高雄醫學大學、國立中山大學、國立中央大學、國立中正大學、國立中興大學、國立交通大學、國立成功大學、國立宜蘭大學、國立東華大學、國立空中大學、國立虎尾科技大學、國立金門大學、國立屏東大學、國立屏東科技大學、國立政治大學、國立高雄大學、國立高雄科技大學、國立高雄師範大學、國立高雄餐旅大學、國立清華大學、國立陽明大學、國立雲林科技大學、國立勤益科技大學、國立嘉義大學、國立彰化師範大學、國立暨南國際大學、國立臺中科技大學、國立臺中教育大學、國立臺北大學、國立臺北科技大學、國立臺北商業大學、國立臺北教育大學、國立臺北藝術大學、國立臺北護理健康大學、國立臺東大學、國立臺南大學、國立臺南藝術大學、國立臺灣大學、國立臺灣科技大學、國立臺灣師範大學、國立臺灣海洋大學、國立臺灣藝術大學、國立澎湖科技大學、國立聯合大學、國立體育大學、國防大學、崇右學校財團法人崇右影藝科技大學、崑山科技大學、淡江大學、逢甲大學、景文科技大學、朝陽科技大學、華夏學校財團法人華夏科技大學、華梵大學、開南大學、慈濟學校財團法人慈濟大學、慈濟學校財團法人慈濟科技大學、萬能學校財團法人萬能科技大學、義守大學、聖約翰科技大學、僑光科技大學、實踐大學、臺北市立大學、臺北醫學大學、輔仁大學學校財團法人輔仁大學、輔英科技大學、遠東科技大學、銘傳大學、德明財經科技大學、樹德科技大學、醒吾學校財團法人醒吾科技大學、靜宜大學、嶺東科技大學、環球學校財團法人環球科技大學

副本：本校福祉科技與服務管理研究暨發展中心

活動起源

因應全球邁入高齡化社會，如何應用「具人性化之科技」與「有溫度之照顧服務」，開發適合高齡者使用的科技產品、創新服務以及養生膳食，使生理機能漸趨衰退的高齡者仍能以健康、舒適、安全的方式享受生活，已成為高齡服務之熱門新趨勢。本競賽鼓勵對高齡領域有興趣之大專院校學生，以「食、衣、住、行、育、樂、醫、養」為主軸，發想高齡福祉科技產品 / 服務創意設計，同時兼顧實用性與發展性，為老人福祉科技產品 / 服務設計注入更多元的新思維與新福祉。

競賽主題

「2018 年第七屆全國大學老人福祉科技產品 / 服務創意設計競賽」，今年特別邀請國內傑出銀髮企業「中化銀髮事業」與「紫金堂股份有限公司」一起共襄盛舉，提供競賽主題及競賽獎金。今年競賽組別分為三大類組：

- A. 銀髮科技輔具與照顧服務設計組
- B. 銀髮創意料理設計組
- C. UVC LED 殺菌燈外型創意設計組

報名方式與競賽流程

(一) 組隊資格

1. 全國大專院校學生及研究生均可組隊參加，每隊人數以 5 人為限，並鼓勵跨校、跨院系學生組成團隊。每團隊須有指導教授 1 人，並鼓勵邀請產業界人士共同指導。指導教授不限指導一組團隊，但每位學生最多僅能報名參加一團隊，且每團隊只能以一件作品參賽。
C 組組隊除以上資格之外，106 學度及 105 學度畢業的學生也可參加。
2. 曾參加全國性、跨校性相關競賽並於報名時已得獎之作品，不得再參加本競賽（參加所屬學校之校內競賽得獎者不限）。未曾得獎作品或於本競賽報名後才獲獎者，不在此限。
3. 本次競賽共分為三組，參賽隊伍擇一報名：
 - A. **銀髮科技輔具與照顧服務設計組**：由中化銀髮事業、中華福祉科技與服務管理學會、南開科技大學與東海大學共同贊助與評審。以生活支援面向之科技輔具設計，或是創新居家照顧服務模式設計，此次命題為「省力照護、照顧放輕鬆」，希望以科技輔具、或是創新照護服務模式（包含陪伴遊戲、輔療包等），減少照護者負擔，並讓被照顧者也可以維持自立、延緩失能與退化，以增進照顧品質。
 - B. **銀髮創意料理設計組**：由紫金堂股份有限公司、中華福祉科技與服務管理學會、南開科技大學與東海大學共同贊助與評審。本年度規劃競賽主軸建請以「一樣·不一樣 ~ 從味覺記憶找回生命熱情」為命題，架構於「吃的下、吃的夠、吃的對」之三大目標，跳脫傳統僅以「銀髮保健訴求」之思考框架，爰以傳統菜餚（名菜）為基礎，藉營養成分之調整，設計出合於銀髮族食用之傳統料理，以滿足銀髮族飲食之味覺記憶、心理需求，並符合銀髮健康飲食理念。

C. UVC LED 殺菌燈外型創意設計組：由南開科技大學贊助與評審。以 UVC LED 殺菌燈外型創意設計支援面向之高齡衛生環境、健康生活、服務模式設計為競賽主題。

4. 競賽團隊應執行以下活動：於報名期限內完成所有報名資料繳交，逾期取消報名資格。入選團隊應於決賽期限前繳交簡報電子檔，主辦單位有權要求競賽團隊修訂與增刪內容，定稿後之簡報不得再行修訂、抽換。入選團隊應依規定繳交決賽簡報電子檔及參加口頭簡報，未完成程序之團隊取消參賽資格。

5. 若曾於國內、外公開發表、展出、獲獎或接受補助，或有侵害他人智慧財產權之情事，經查證屬實者，即取消參賽資格，至得獎者則追回獎項獎金、獎狀，參賽者應自行負責，並承擔主辦單位之一切損失，主辦單位不負任何法律責任。

6. 其他注意事項：

(1) 送件之文件不論評選結果為何皆不予退件。

(2) 檢送之申請資料或其附件有隱匿、虛偽不實情事者；或有抄襲、仿冒、剽竊他人創作之情事者，相關法律責任由參賽者自行負責，並取消參加評選資格。如已於示範評選中獲選，則取消其資格。

(3) 凡報名參賽，即認同本評選辦法一切規定，如有未盡事宜，主辦單位得視實際狀況需要隨時修訂之，如有相關修正將公布於活動網頁，參賽者應經常瀏覽網頁公告，不得以未知悉為由提出異議。

(4) 參賽得獎創作之著作財產權歸主辦單位所有，得獎者同意作品無償授權主辦單位專有著作權法所規定著作財產權人之一切權利，不另致酬。

(5) 參賽企劃案如無達到評審要件，獎項得以從缺。參賽者應尊重評選委員會之決議，不得有其他異議。

(6) 主辦單位有保留變更、終止活動之權利。本競賽若有未盡事宜，得適時修正補充。

(7) 若為團隊參與比賽，並獲得獎項，獎金則由團隊代表統一領取。

(二) 報名及初賽

1. 參賽隊伍於 2018 年 10 月 5 日前上網登錄報名，並上傳 5 頁(含內容 4 頁，封面 1 頁) 作品構想書至本活動網站，請依據各組規定格式撰寫。

2. 初賽評審標準：

初審以書面申請文件進行評審，各組評選出 6-8 組進行複審。

A. 銀髮科技輔具與照顧服務設計組 (格式附件一 A)：作品構想書評分項目包括「構想創意及與主題關聯度」30%，「作品對高齡者實用性」30%，「產業發展潛力」40%。

B. 銀髮創意料理設計組 (格式附件一 B)：作品構想書評分項目如下

(1) 銀髮友善性(60%)：健康與營養促進(30%)，質地特色(20%)與份量(10%)。

(2) 食材選擇(20%)：時令、在地農產原料、多樣性。

(3) 特色創意及美觀(20%)

C. UVC LED 殺菌燈外型創意設計組 (格式附件一 C)：作品構想書評分項目如下：

(1) 創意性 (40%) (2) 可行性 (30%) (3) 美觀性 (30%)

3. 大會於 2018 年 10 月 19 日公佈初審入圍隊伍。

(三) 決賽

1. 入圍隊伍 2018 年 10 月 31 日前上傳至多 10 頁之作品規劃書至本活動網站，請依據各組規定撰寫，優秀作品並有機會獲選在中華福祉科技與服務管理學會出版之「福祉科技與服務管理學刊」發表。
2. 預訂 2018 年 11 月 16 日於南開科技大學舉行決賽及頒獎。決賽每團隊作 15 分鐘報告，包括 10 分鐘口頭報告及作品展示，以及 5 分鐘問答。

3. 決賽評審標準：

- A. **銀髮科技輔具與照顧服務設計組 (格式附件二 A)：**作品規劃書和口頭報告及作品展示各佔總分 50%。評分項目包括：「構想創意及與主題關聯度」30%、「作品對高齡者實用性」30%、「作品完整性及產業發展潛力」40%。
- B. **銀髮創意料理設計組 (格式附件二 B)：**決賽入選 6-8 隊現場實作並口頭發表，評審標準包括：
 - (1) 銀髮友善性(60%)：咀嚼、吞嚥等口感、風味、外觀及整體佈置等貼近銀髮族需求。
 - (2) 創意與可行性 (10%)
 - (3) 作品特色亮點說明與回應 (30%)
- C. **UVCL LED 殺菌燈外型創意設計組 (格式附件二 C)：**
 - (1) 創意性 (40%)
 - (2) 可行性 (30%)
 - (3) 美觀性 (30%)

4. 各組獎金、獎狀與贊助單位如下：

A. 銀髮科技輔具與照顧服務設計組

獎項	獎金	團體獎狀	贊助單位
金牌獎一名	\$ 20,000 元整	1 幀	南開科技大學
銀牌獎一名	\$ 15,000 元整	1 幀	
銅牌獎一名	\$ 10,000 元整	1 幀	中華福祉科技與服務管理學會
佳作獎二名	\$ 5,000 元整/隊； 共 10,000 元整	各隊 1 幀 共 2 幀	
「產業應用特別獎」一名	\$ 10,000 元整/隊	1 幀	紫金堂股份有限公司
總獎金	共 65,000 元整		

B. 銀髮創意料理設計組

獎項	獎金	團體獎狀	贊助單位
金牌獎一名	\$ 20,000 元整	1 幀	南開科技大學
銀牌獎一名	\$ 15,000 元整	1 幀	
銅牌獎一名	\$ 10,000 元整	1 幀	中華福祉科技與服務管理學會
佳作獎二名	\$ 5,000 元整/隊 共 10,000 元整	各隊 1 幀 共 2 幀	

			紫金堂股份有限公司
「產業應用特別獎」一名	\$ 10,000 元整/隊	1 幀	
總獎金	共 65,000 元整		

C. UVC LED 殺菌燈外型創意設計組

獎項	獎金	團體獎狀	贊助單位
金牌獎一名	\$ 20,000 元整	1 幀	南開科技大學
銀牌獎一名	\$ 15,000 元整	1 幀	
銅牌獎一名	\$ 10,000 元整	1 幀	
佳作獎三名	\$ 5,000 元整/隊 共 15,000 元整	各隊 1 幀 共 3 幀	
總獎金	共 60,000 元整		

指導單位：教育部

主辦單位：南開科技大學、東海大學、元智大學、中華福祉科技與服務管理學會、中化銀髮事業、紫金堂股份有限公司、台灣銀髮產業協會、中華銀髮養生照顧協會

2018 年第七屆全國大學老人福祉科技產品 / 服務創意設計競賽

作品構想書

1. 檔名

作品構想書_(作品名稱)_(隊名) ，例如：作品規劃書_老搖滾_南開福祉隊

2. 構想書封面

請自行設計構想書封面，但至少包括以下項目：

- 作品名稱：需反映競賽主題「食、衣、住、行、育、樂之高齡者日常生活輔具設計」
- 為求評審之公正性，構想書封面及內容請勿提及指導老師、組員、學校等資訊
- 作品構想書評分項目包括「構想創意及與主題關聯度」30%，「作品對高齡者實用性」30%，「產業發展潛力」40%。

3. 構想書內容

請自行以文字或圖示撰寫構想書，內容以四頁為限，但至少包括以下項目：

- 作品名稱
- 設計緣由，包含由「食、衣、住、行、育、樂之高齡者日常生活輔具設計」為目標之發想過程
- 構想產品/服務之敘述，含作品對高齡者的實用性
- 構想產品/服務之產業發展潛力

2018 年第七屆全國大學老人福祉科技產品 / 服務創意設計競賽

作品構想書

1. 檔名

作品構想書_(作品名稱)_(隊名) ，例如：作品規劃書_翡翠芙蓉鮮魚捲_銀髮福祉隊

2. 構想書封面

請自行設計構想書封面，但至少包括以下項目：

- 作品名稱：為求評審之公正性，構想書封面及內容請勿提及指導老師、組員、學校等資訊

3. 構想書內容

請自行以文字或圖示撰寫構想書，內容以四頁為限，但至少包括以下項目：

- **作品名稱**：構想產品之名稱及敘述，含產品對銀髮族的飲食、咀嚼、健康、烹調與實用性等訴求。
- **設計緣由**：包含由「銀髮族飲食之味覺記憶、心理需求，並符合銀髮健康飲食理念」為目標之發想過程。
- **設計內涵**：作品需藉由食材、營養成分與烹調方式之調整，設計出合於銀髮族食用之傳統料理。
 - 需反映競賽主題「一樣·不一樣 ~ 從味覺記憶找回生命熱情」。
 - 架構於「吃的下、吃的夠、吃的對」之三大目標，跳脫傳統僅以「銀髮保健訴求」之思考框架，爰以傳統菜餚（名菜）為基礎。
- **作品構想書評分項目**如下：
 - 銀髮友善性 (60%):健康與營養促進 (30%)，質地特色 (20%) 與份量 (10%)。
 - 食材選擇 (20%):時令、在地農產原料、多樣性。
 - 特色創意及美觀 (15%)
 - 構想產品之產業發展潛力(5%)

第七屆全國大學老人福祉科技產品 / 服務創意設計競賽

配方表

菜名:

份量:1 人份

日期: 年 月 日

材 料					
名稱	數量	名稱	數量	名稱	數量
調味料					
名稱	數量	名稱	數量	名稱	數量
做 法					
營養成份					
醣類：_____克 蛋白質：_____克 脂肪：_____克 總熱量：_____卡					
其他營養說明					
設計理念(100 字以內)					

成品圖片

2018 年第七屆全國大學老人福祉科技產品 / 服務創意設計競賽作品 規劃書 (作品名稱)

1. 檔名

作品構想書_(作品名稱)_(隊名) ，例如：作品規劃書_酷 UVC LED 殺菌燈_南開福祉隊

2. 構想書封面

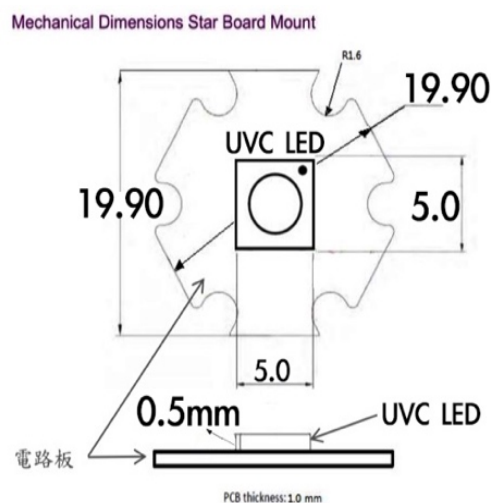
請自行設計構想書封面，但至少包括以下項目：

- 為求評審之公正性，構想書封面及內容請勿提及指導老師、組員、學校等資訊
- 作品構想書評分項目包括「創意」40%，「可行性」30%，「美觀」30%。

3. 構想書內容

請自行以文字或圖示撰寫構想書，包含外觀材質、使用方式、設計理念，內容 300-800 字，包含作品結構圖文說明，及以下項目：

- 作品名稱
- 參賽作品的渲染圖 (最少 3 張 JPG，從 3 個不同視角) 解像度介乎 1600 x 1200 至 4800 x 3600
- stl、dwg/dxf 檔 1 份，單位為 mm
- 請將作品上傳到 [sketchfab](#)，並將作品網址連結貼到比賽單位所規定的地方，讓比賽單位可 360 度瀏覽作品
- UVC LED 規格如下圖：



說明：
1.所有尺寸以公釐計算
2.誤差值 0.1公釐

波長：278nm

電壓：7.9V

電流：150mA

光功率：14mW

2018 年第七屆全國大學老人福祉科技產品 / 服務創意設計競賽作品 規劃書 (作品名稱)

摘要

（內文）本文的目的在規範「2018 年第七屆全國大學老人福祉科技產品/服務創意設計競賽」作品規劃書之撰寫格式，請依照本文件範本中各樣式的用法及格式編輯，頁數在 10 頁以內，優秀作品並有機會獲選在中華福祉科技與服務管理學會出版之「福祉科技與服務管理學刊」發表。

關鍵詞：請列出 3 至 5 個關鍵詞

2. 設計緣由

（內文）敘述本產品/服務發想的緣由，包含以促使銀髮族延長健康壽命及提升晚年生活品質為目標之「食、衣、住、行、育、樂之高齡者日常生活輔具設計」之發想過程。各團隊規劃書無須依照本範本所列之標題順序與內容提示撰寫，但請注意評分項目包括「構想創意及與主題關聯度」30%，「作品對高齡者實用性」30%，「作品完整性及產業發展潛力」40%。

3. 構想產品/服務之敘述

（內文）敘述作品對高齡者的實用性及產品內容與內涵。

2.1 圖表格式說明

（內文）請依以下格式插入圖表。



圖 1. 圖形本身樣式為“圖表”，圖形說明樣式為“圖表說明”

表 2. 表敘述（圖表說明）

表格內文樣式為“表格內文”	圖表編號用阿拉伯數字

4. 構想產品/服務之產業發展潛力

（內文）敘述作品對於未來商品化或實際應用上具有哪些開發的潛力。

5. 結論與討論

（內文）總結敘述本作品，並討論其貢獻和未來發展。

參考文獻

請依照 APA6 標準格式編列參考文獻，相關網頁如下：

http://jlis.glis.ntnu.edu.tw/doc/JLIS_APA_style_format.pdf

**檔名請以下列方式命名

作品規劃書_(作品名稱)_(隊名) ，例如：作品規劃書_老搖滾_南開福祉隊

2018 年第七屆全國大學老人福祉科技產品 / 服務創意設計競賽作品 規劃書 (作品名稱)

摘要

（內文）本文的目的在規範「2018 年第七屆全國大學老人福祉科技產品/服務創意設計競賽」作品規劃書之撰寫格式，請依照本文件範本中各樣式的用法及格式編輯，頁數在 10 頁以內，優秀作品並有機會獲選在中華福祉科技與服務管理學會出版之「福祉科技與服務管理學刊」發表。

關鍵詞：請列出 3 至 5 個關鍵詞

1. 設計緣由

（內文）敘述本產品/服務發想的緣由，包含以促使銀髮族延長健康壽命及提升晚年生活品質為目標之「食、衣、住、行、育、樂之**高齡者日常生活輔具設計**」之發想過程。各團隊規劃書無須依照本範本所列之標題順序與內容提示撰寫，但請注意評**分項目包括**

初審評審標準包括:

- (1) 銀髮友善性 (60%):健康與營養促進 (30%)，質地特色 (20%) 與份量 (10%)。
- (2) 食材選擇 (20%):時令、在地農產原料、多樣性。
- (3) 特色創意及美觀 (15%)
- (4) 構想產品之產業發展潛力(5%)

複審評審標準包括

- (1) 銀髮友善性(60%)：咀嚼、吞嚥等口感、外觀及整體佈置等貼近銀髮族需求。
- (2) 創意與可行性 (10%)
- (3) 作品特色亮點說明與回應 (30%)

2. 構想產品/服務之敘述

- （內文）敘述設計緣由，包含由「銀髮族飲食之味覺記憶、心理需求，並符合銀髮健康飲食理念」為目標之發想過程與內涵。

2.1 圖表格式說明

（內文）請依以下格式插入圖表。



圖 1. 圖形本身樣式為“圖表”，圖形說明樣式為“圖表說明”

表 2. 表敘述（圖表說明）

表格內文樣式為“表格內文”	圖表編號用阿拉伯數字

3. 構想產品/服務之產業發展潛力

（內文）敘述作品對於未來商品化或實際應用上具有哪些開發的潛力。

4. 結論與討論

（內文）總結敘述本作品，並討論其貢獻和未來發展。

參考文獻

請依照 APA6 標準格式編列參考文獻，相關網頁如下：

http://jlis.glis.ntnu.edu.tw/doc/JLIS_APA_style_format.pdf

**檔名請以下列方式命名

作品規劃書_(作品名稱)_(隊名) ，例如：作品規劃書_翡翠芙蓉鮮魚捲_銀髮福祉隊

附件二 C-決賽作品構想書格式（UVC LED 殺菌燈外型創意設計組）

2018 年第七屆全國大學老人福祉科技產品 / 服務創意設計競賽作品
規劃書
(作品名稱)

1. 檔名

作品構想書_(作品名稱)_(隊名) ，例如：作品規劃書_酷 UVC LED 殺菌燈_南開福祉隊

2. 構想書內容

- (1) 簡單的作品功能操作影片，請上傳到 [youtube](#)，並將作品網址連結貼到比賽單位所規定的地方，讓比賽單位了解作品操作方式
- (2) 作品說明海報